

CS 2100



## Unidad de rayos X de alta frecuencia simple y asequible.

Gracias al sistema de rayos X intraoral CS 2100, la tecnología de alta frecuencia es más asequible que nunca. Este sistema, diseñado para los profesionales de la odontología que requieren facilidad de uso y fiabilidad, ofrece resultados de alta calidad, así como un diagnóstico preciso y seguro. Su diseño inteligente y flexible ayuda a satisfacer las necesidades de prácticamente cualquier consulta.

### Consistencia y seguridad en sus diagnósticos.

Puesto que la seguridad de sus pacientes y su personal son claves, el sistema CS 2100 incluye un generador de alta frecuencia que hace posible obtener imágenes de alta calidad al tiempo que se minimiza la exposición a la radiación.

### Digital y convencional.

El sistema está adaptado a todos los tipos de tecnología de imagen y funciona con película convencional así como con cualquier sistema digital, incluyendo el sistema de radiología digital CS 7600 y los sistemas de radiografía digital RVG.

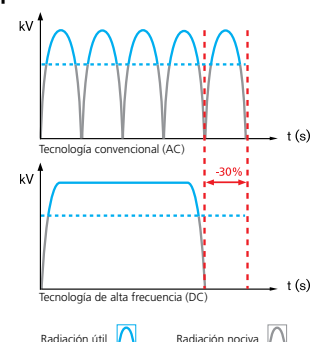
### Configuración fácil y rápida.

El sencillísimo control del temporizador electrónico le ayudará a seleccionar de forma fácil y rápida los ajustes de exposición correctos. Los tiempos de exposición se muestran claramente en el temporizador. El sistema CS 2100 incluye ajustes de

exposición para todo tipo de películas dentales Carestream Dental así como para los sistemas de radiografía digital Carestream Dental, ayudándole de estemodo a optimizar el tiempo de exposición según el tipo de detector que utilice.

### Mejor protección para el paciente.

La tecnología de frecuencia muy alta reduce la exposición a la radiación en hasta un 30% en comparación con un generador estándar. Este sistema maximiza los rayos útiles para reducir de forma significativa los niveles de radiación.



# Diseño y flexibilidad para una mayor eficacia.

## Imágenes precisas sin complicaciones.

El generador de alta frecuencia de 60 kV ofrece un equilibrio ideal entre contraste y definición de imagen. Incluye un punto focal de 0,7 mm que le ayudará a obtener imágenes nítidas y con un buen contraste para un diagnóstico más sencillo. El nuevo diseño de cono facilita la alineación correcta del extremo del tubo de rayos X con el detector, al tiempo que reduce el riesgo de recortes en las imágenes.



## Diseño inteligente y flexible.

Gracias a su diseño compacto, ligero y elegante, prácticamente cualquier consulta puede dar cabida al sistema CS 2100. El sistema incluye un temporizador, que puede montarse de forma remota o directamente en la unidad. Asimismo, ofrece cuatro posiciones de montaje y tres longitudes de brazo para garantizar que pueda adaptarse a cualquier necesidad. El sistema ofrece una amplia gama de accesorios para satisfacer distintos requisitos diagnósticos.

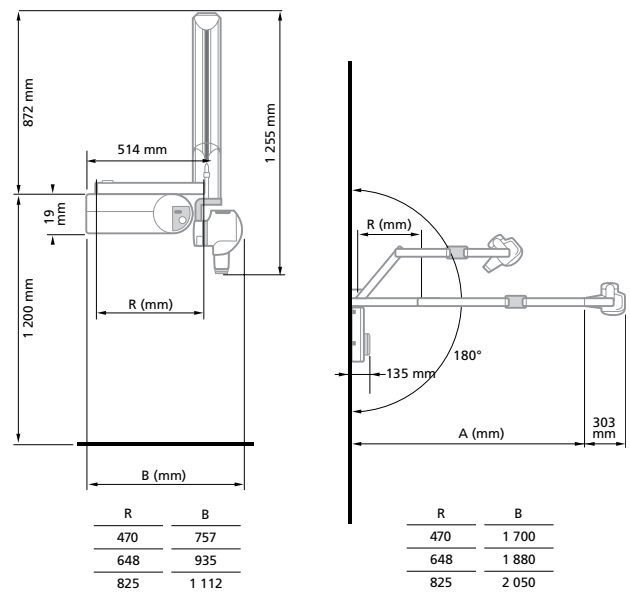


## Tranquilidad a largo plazo.

Puesto que Carestream Dental es la única compañía dental que diseña y fabrica el producto de principio a fin, incluido el tubo de rayos X, los productos dentales de Carestream Dental constituyen sistemas auténticamente integrados con un servicio y una atención al cliente privilegiada. Todos nuestros productos tienen un año de garantía. Se puede extender esta garantía a dos años al registrar los productos adquiridos en nuestra página web.

## Especificaciones Técnicas

Generador de rayos X	Frecuencia muy alta (300 kHz)
Punto focal	CEI de 0,7 mm
Corriente del tubo	60 kV
Opciones de montaje	En mural (horizontal derecha e izquierda, vertical), en techo, móvil y en suelo
Tres longitudes de brazo disponibles	Corto (170 cm) Estándar (188 cm) Largo (205 cm)
Dos tipos de temporizador	Instalación dual: remota (cerca de la unidad o fuera de la sala de tratamiento) o integrada en la unidad
Ajustes del temporizador	Ajustes de tiempo manuales, modo de película o digital
Opciones y accesorios	Vínculo de sincronización con el sistema RVG, colimadores (tamaños A, B, C), (30 cm)



¿Quiere más información?

[www.carestreamdental.com](http://www.carestreamdental.com) O bien póngase en contacto con su distribuidor autorizado local.