

# Ancar

DENTAL  
INTELLIGENCE  
*with heart*

Desde 1958

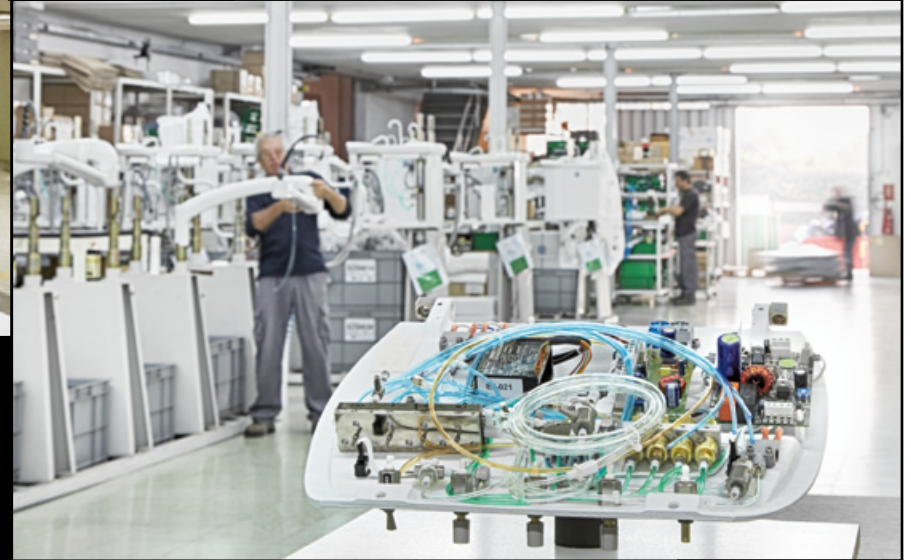


Fácil,  
intuitiva y  
fiable.

**Serie 3**  
*Touch Expert*



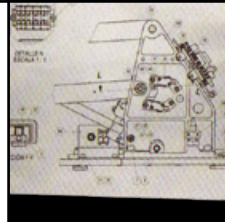
TRADICIÓN INDUSTRIAL DESDE 1958.



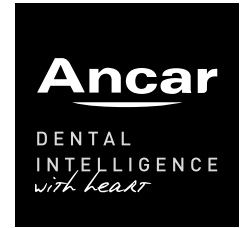
**Ancar**  
DENTAL  
INTELLIGENCE  
*with hearts*



TECNOLOGÍA, SERVICIO Y COMPROMISO.



# BIENVENIDO A ANCAR



Desde 1958

■ Bienvenido al mundo del trabajo hecho con ilusión y a una empresa que, desde 1958, ha crecido internacionalmente sin perder su carácter y vocación “familiar”.

Entre con nosotros en el mundo de las soluciones, de los productos bien ideados, bien elaborados. Experimente el placer de convertirse en usuario de una unidad de tratamiento con la mejor relación calidad-precio del mercado.

Sienta como detrás de un producto impecable coexiste un servicio honesto y comprometido.

Ofrezca lo mejor a sus clientes y confíe en la ergonomía y fiabilidad de Ankar ■



# Serie 3

*Touch Expert*



## La nueva Serie 3 de Ancar,

unidades de tratamiento electrónicas, representa la culminación de nuestra gran experiencia en el mundo de la odontología.

A un diseño impecable y a una construcción planificada y auditada para durar, le sumamos la innovación tecnológica más contrastada y actual, la tecnología táctil.

Nuestra propia interpretación de cómo ha de ser la interacción máquina-usuario. Una nueva experiencia que hace su trabajo más intuitivo, preciso, seguro, dinámico y rentable.



## Sd-300 *Touch Expert*

Unidad de tratamiento electrónica  
(Sistema colibrí)



## Sd-350 *Touch Expert*

Unidad de tratamiento electrónica  
(Sistema mangueras colgantes)



Fácil,  
intuitiva,  
fiable.



## Sd-80 *Touch Expert*

Unidad de tratamiento electrónica  
(Unidad + Carro Cd-80 *Touch Expert*)



## Cd-80 *Touch Expert*

Carro dental electrónico

# TECNOLOGÍA *Touch Expert*

LA SERIE 3 DE ANCAR INCORPORA LO QUE HEMOS DENOMINADO "Touch Expert".

■ Nuestra interpretación de como la tecnología táctil proporciona al profesional nuevas experiencias y aplicaciones para hacer su trabajo más preciso, seguro y dinámico.

Cada día más, la tecnología táctil se impone en cualquier ámbito de nuestra sociedad por su gran simplicidad, facilidad

y fiabilidad. La interacción, el diálogo existente entre máquina y usuario, su versatilidad y durabilidad hacen esta tecnología idónea para obtener el máximo rendimiento a su unidad dental.

"Touch Expert" es la apuesta de Ancar para ofrecer al profesional mayores prestaciones, máxima precisión y detalles informativos que rozan la perfección. Con la Serie 3 "Touch Expert" de Ancar disfrutarás de una nueva experiencia tan práctica, sencilla e intuitiva como rentable ■



Pantalla simple, dinámica y clara: uso fácil e intuitivo.



Personaliza tu unidad: 4 usuarios diferentes.



Configura tus instrumentos en función de cada intervención.



Evalúa el ritmo de trabajo. Estadísticas sobre el uso de la unidad.



Maximiza las prestaciones de tu micromotor. Control de torque en Ncm, rotación directa o inversa...

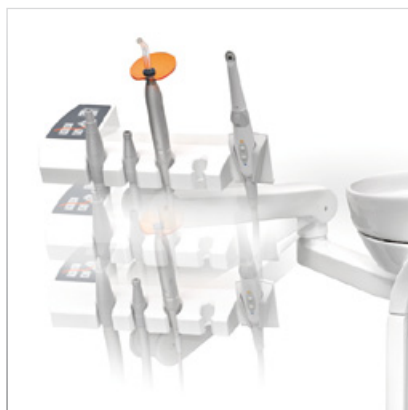


Ajuste de los parámetros de trabajo de cada instrumento.

## NOVEDADES

### NUEVOS DISEÑOS E INNOVACIONES ESTIMULANTES EN BUSCA DE LA PRACTICIDAD, LA SENCILLEZ Y LA DURABILIDAD.

■ La fuerza innovadora y perfeccionamiento continuo de ANCAR en todas las áreas del equipo dental, mejoran en ergonomía, higiene, seguridad..., para que la intervención se desarrolle de forma excepcionalmente cómoda, segura y fiable ■



Brazo de cánulas con altura regulable (3 posiciones).



Kit conexión rápida: puerto usb + toma aire/agua + salida 230 v.



Grupo hídrico fabricado en aluminio anticorrosivo.



Pedal sin cable opcional.



Cabezal ergonómico opcional, articulado y multiposicional para niños y adultos.



Bandeja auxiliar opcional. Dimensión de la superficie de trabajo: 400 x 300 mm.

# Sd-300

*Touch Expert*

Unidad de  
tratamiento  
electrónica.  
Sistema  
colibrí



## FIABILIDAD CONTRASTADA.

■ La seguridad de un óptimo funcionamiento se halla presente en toda la gama Ancar. En la odontología moderna, pacientes y profesionales necesitan saber en todo momento que se encuentran en “buenas manos”.

La Sd-300 Touch Expert, además de estar concebida bajo eficientes parámetros de robustez y ergonomía, prevé y controla cualquier anomalía que pueda interrumpir el normal proceso de trabajo del profesional. Su sistema de seguridad electrónico “Check Control” verifica, en la puesta en marcha, que todas las funciones se hallan óptimamente disponibles para afrontar cualquier intervención en condiciones instrumentales perfectas ■



Soporte de cánulas auxiliar con dos mangueras de aspiración instaladas de serie. Posibilidad de instalar como opción jeringa 6F. Inox, lámpara polimerizar y cámara intraoral.





**Sd-350**

*Touch Expert*

Unidad de  
tratamiento  
electrónica.  
Sistema  
mangueras  
colgantes





Bandeja auxiliar standard (285 x 190 mm).



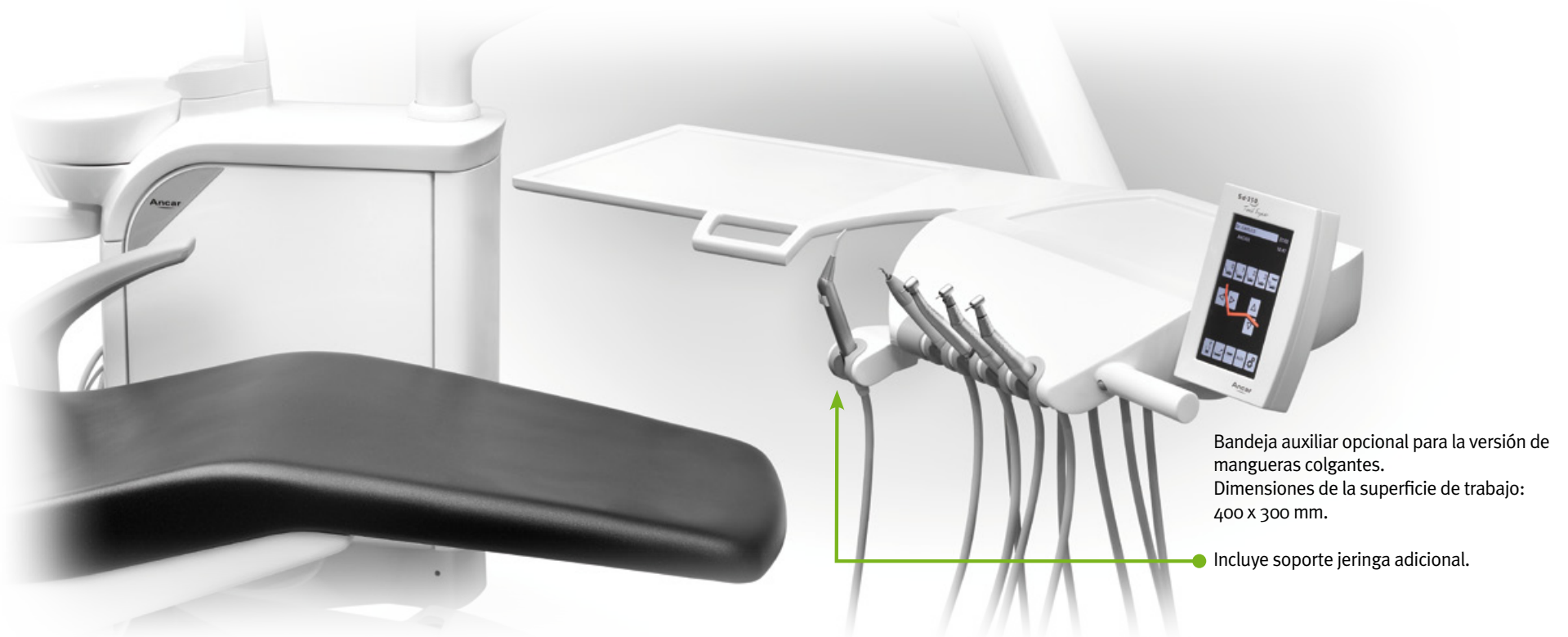
Bloque hídrico con rotación de 70°. Facilita al auxiliar un acceso cómodo y próximo al paciente.

## PRECISIÓN EN CADA DETALLE.

■ La serie 3 de Ancar representa la culminación del trabajo bien hecho. A su nuevo diseño, fruto de nuestra gran experiencia, y a una construcción planificada y auditada para durar, le sumamos toda la innovación que la tecnología actual nos brinda.

Bajo esta filosofía, el Sd-350 Touch Expert ofrece al profesional de la odontología la máxima aspiración en comodidad de trabajo, bienestar del paciente y precisión en las intervenciones con la tranquilidad de una fiabilidad a toda prueba.

Diseño la disposición de los instrumentos a su medida, con 5 posiciones en la bandeja principal y 3 en el asistente: modular, programable y ampliable ■



Bandeja auxiliar opcional para la versión de mangueras colgantes.  
Dimensiones de la superficie de trabajo:  
400 x 300 mm.

● Incluye soporte jeringa adicional.

# Sd-80

*Touch Expert*

Unidad de  
tratamiento  
electrónica.  
Unidad +  
carro Cd-80  
*Touch Expert*



## TECNOLOGÍA DEPURADA = MÁXIMO RENDIMIENTO.

■ Con la unidad Sd-80 Touch Expert cualquier consulta pone a disposición de sus pacientes el diseño, las prestaciones y la tecnología más vanguardista.

Nuestra capacidad de comunicar con el paciente se maximiza al integrar una pantalla LCD táctil. Así reforzamos con imágenes la comprensión de cualquier información, lo que nos lleva a una nueva interacción con el paciente, a compartir el tratamiento y a reforzar la relación.

La unidad dental Sd-80 nos proporciona mucha versatilidad y facilita el poder encontrar espacios de trabajo utilizables allí donde otras unidades no pueden. Una fórmula infalible para hallar siempre una correcta y relajada configuración operativa ■

# Cd-80

*Touch Expert*

Carro dental  
electrónico



Regulación de altura manual y ruedas con bloqueo.



Pantalla táctil  
*Touch Expert*

**DONDE QUIERAS, COMO QUIERAS.**

ALUMINIUM CORE: fabricado en aleación ligera de aluminio.



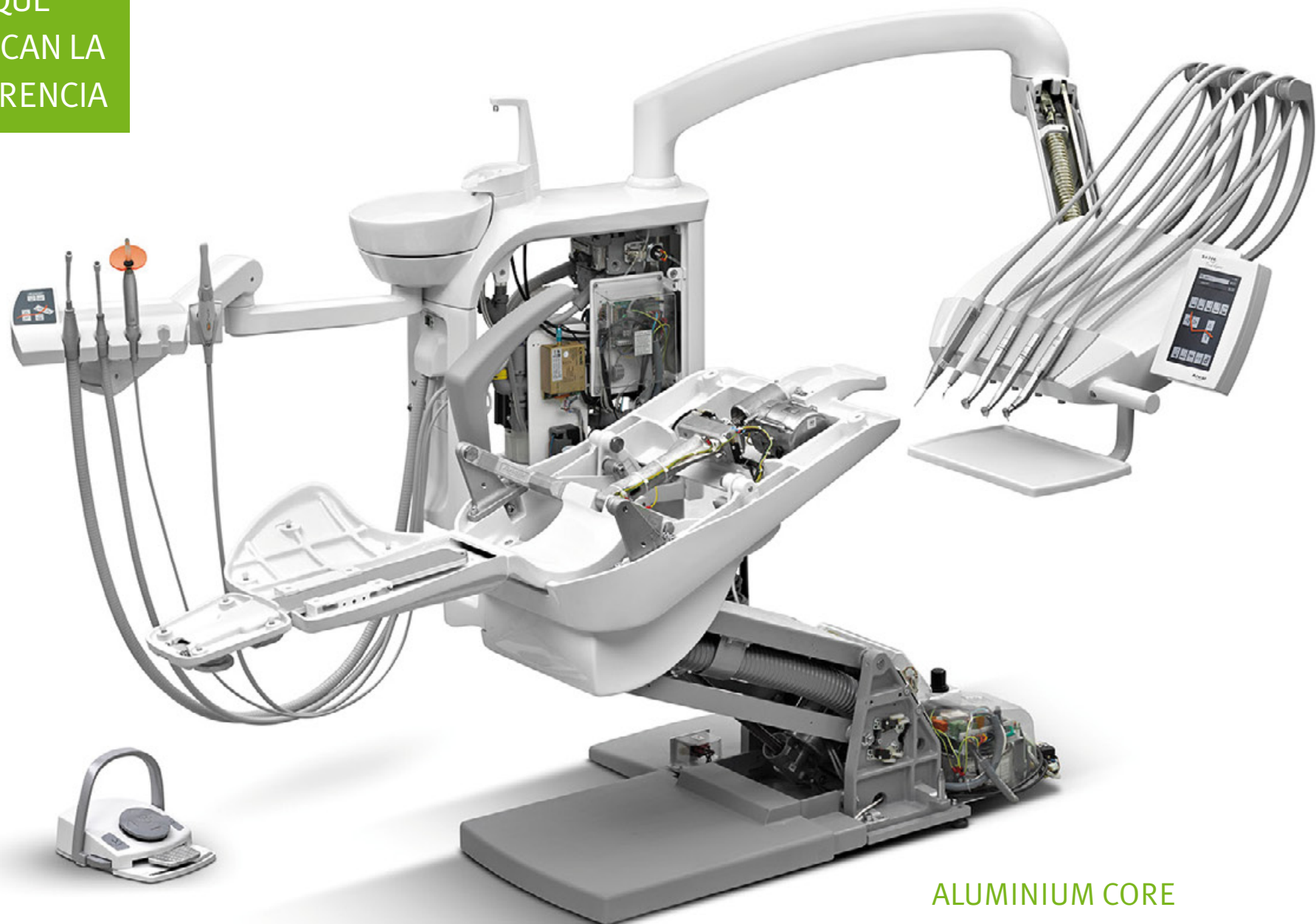
Caja de conexiones y pedal electrónico.



Caja de conexiones Cd-80. Vista interior.

DETALLES  
QUE  
MARCAN LA  
DIFERENCIA

LA CALIDAD TAMBIÉN EN SU INTERIOR



ALUMINIUM CORE



Soporte asistente con dos mangueras de aspiración instaladas de serie. Como opción jeringa 6F. inox., lámpara polimerizar y cámara intraoral.



Soporte instrumentos extraíble y autoclavable.



Fabricación en aleación ligera de aluminio anticorrosivo.



Recuperador de aceite de los instrumentos rotatorios.



Soluciones técnicas y mecánicas de vanguardia y de gran robustez.



Excelencia en detalles constructivos.

PERSONALIZA  
LA UNIDAD  
A TU MEDIDA

## PEDAL SIN CABLE (OPCIONAL)

Movimientos subida y bajada del sillón y del respaldo.

Inversión de giro del micromotor.

Selección "chip-blower". Soplido corto de aire.

Selección de aire-agua-spray del instrumento.

Palanca de puesta en marcha y aceleración del instrumento. Proporcionalidad creciente de izquierda a derecha.

Movimiento automático de retorno a cero con una pulsación simple.

**DOBLE SEGURIDAD:**  
Mientras el pedal está operando, los movimientos del sillón quedan bloqueados. Bloqueo de los movimientos del sillón mediante el "joystick" del pedal.

Indicación de la señal y del estado de las baterías en la pantalla *Touch Expert*.

Pedal inalámbrico opcional de larga autonomía, con posibilidad de trabajar durante las recargas.

## PEDAL CON CABLE STANDARD

Pedal electrónico proporcional con activación vertical para trabajo con/sin agua, inversión de giro del micromotor, "chip-blower" y movimientos del sillón.



## LÁMPARAS

La nueva generación de lámparas con tecnología L.E.D. de altas prestaciones ofrece numerosas ventajas:

- Las luces LED generan una luz natural de calidad, garantizando una visión más nítida en comparación con la luz halógena ya que ofrecen un mayor campo visual, menos sombras durante la intervención y una luz más blanca y fría.
- Son más duraderas que las bombillas halógenas, generan un mínimo de calor y mantienen un menor consumo.



### DATOS TÉCNICOS

	<b>ALYA</b>	<b>MAIA</b>	<b>POLARIS</b>	<b>IRIS</b>	<b>EDI</b>
Tecnología	LED	LED	LED	LED	halógena
Fuente de luz	2 LED's	2 LED's	10 LED's	8 LED's	1 halógena
Temperatura del color (°K)	5.000 K	5.000 K	de 4.200 K a 5.800 K	de 4.200 K a 6.000 K	5.000 K
Intensidad de luz (lux)	de 3.000 a 50.000 lux	de 3.000 a 35.000 lux	de 8.000 a 35.000 lux	de 8.000 a 35.000 lux	de 8.000 a 25.000 lux
Índice de rendimiento cromático (CRI)	95	85	→ 85	→ 93	95
Área iluminada (mm)	180 x 90	170 x 85	140 x 70	140 x 70	180 x 60
Full HD videocámara (pixels)	no	no	no	sí (1,920 x 1,080 px)	no
Fuente de alimentación	17-24 vac 50/60 hz	17-24 vac 50/60 hz	12-24 vac 50/60 hz	12-24 vac 50/60 hz	17v - 50/60 hz
Consumo	26 VA	9 VA	29 VA	50 VA	95 VA
Garantía	24 meses	12 meses	24 meses	12 meses	12 meses
Certificado según directiva	93/42 CE class I	93/42 CE class I	93/42 CE class I	93/42 CE class I	93/42 CE class I

PERSONALIZA  
LA UNIDAD  
A TU MEDIDA

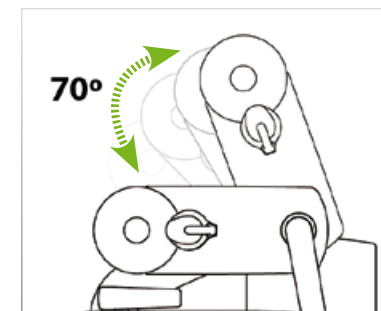
## NUEVO GRUPO HÍDRICO: ELEGANTE, HIGIÉNICO Y FUNCIONAL



Taza escupidera de porcelana extraíble y autoclavable.



Grifo desmontable para una limpieza más fácil.



Giro 70° para facilitar el trabajo con asistente.



KIT conexión rápida: Puerto USB + toma aire/agua + salida 230V.



Puerta sistema "tip-on" de fácil acceso al interior.

## SISTEMAS DE DESINFECCIÓN Y RECUPERACIÓN DE AMALGAMA



Sistema WEK de descontaminación de agua para las mangueras de instrumentos. Ciclos combinados y automáticos de descontaminación de los circuitos hídricos en instrumentos rotatorios. Efecto descontaminante no tóxico, continuo y efectivo. Supervisión automática de la dosificación esterilizada. Operación sin necesidad de mantenimiento.



Sistema H1 de limpieza continua y desinfección completa del sistema de aspiración. Sin necesidad de desinfección manual adicional. H1 incluye el sistema de selección automática de manguera de aspiración.



Sistemas de recuperación de amalgama y separación de aire y agua integrados con válvula de selección: aspiración seca o húmeda.

## NUEVO “SELF WATER SYSTEM”



- Sistema independiente de aprovisionamiento de agua a los instrumentos del equipo.
- El circuito hídrico del equipo está diseñado para evitar retornos de agua por pérdidas de presión. De esta manera evita mezclar aguas de diferentes usos, descartando cualquier contaminación cruzada hacia la red pública de abastecimiento de agua potable y viceversa.
- Este sistema asegura el cumplimiento de la normativa EN1717.

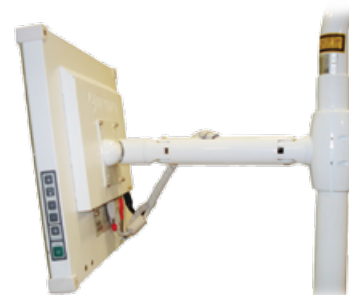
PERSONALIZA  
LA UNIDAD  
A TU MEDIDA

## SISTEMAS DE IMAGEN

Monitor LCD de 17" a 24 Vcc. y alta resolución (1280 x 1024). Pantalla duradera, versátil y de alto rendimiento con una amplia gama de opciones de vídeo integradas, diseñada expresamente para entornos odontológicos. Cristal óptico antirreflejos, carcasa metálica.



Brazo "Faro" para monitor LCD con doble eje de rotación e inclinación vertical.



Brazo "Start" para monitor LCD.

Amplia gama de cámaras intraorales en sistemas integrados, ideales para formar y motivar a los pacientes en todas las fases del tratamiento. Imágenes claras y sencillas de uso inmediato.

## MICROMOTOR DE ENDODONCIA

Micromotor de inducción sin escobillas y con funciones ENDO. Programa el tipo de contra-ángulo, la velocidad máxima y mínima, el par, el torque, el sentido de giro, y la intensidad de luz del micromotor.

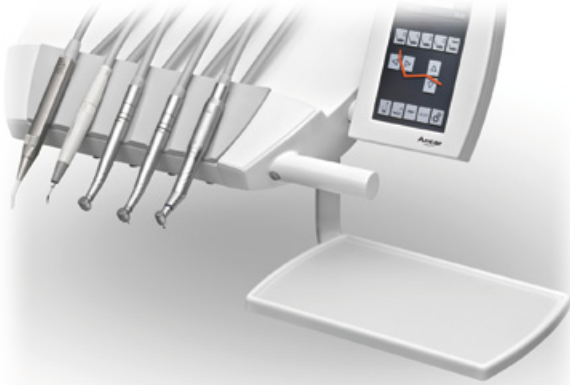
Altas prestaciones a alta y baja velocidad (de 100 a 40.000 rpm), que permite un amplio abanico de intervenciones:

- Alta velocidad para operaciones de restauración.
- Baja velocidad (de 100 a 4.000 rpm) para endodoncia.
- Inversión automática de giro cuando se alcanza el par elegido.

- Retorno automático en sentido contrario a las agujas del reloj (temporización ajustable).
- Esterilizable.
- Cuerpo más ligero, potente y silencioso.
- Sin prácticamente mantenimiento.
- Larga vida útil.
- Sin vibraciones.



## BANDEJAS AUXILIARES



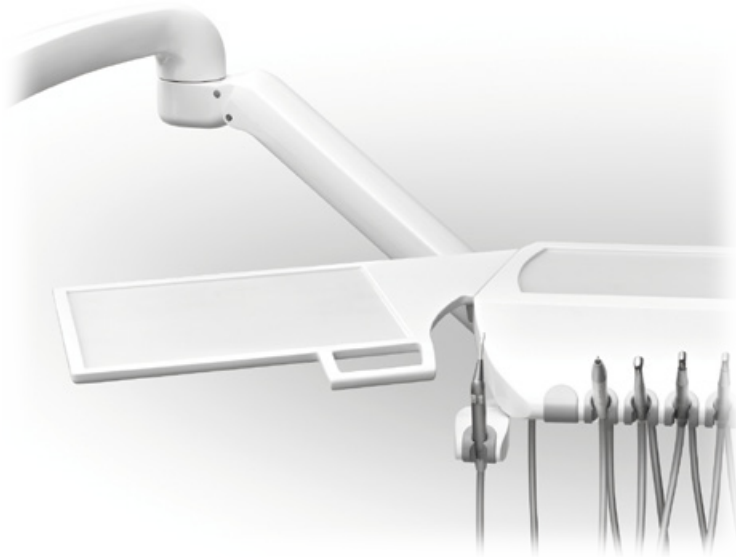
Bandeja auxiliar standard (285 x 190 mm).



Bandeja auxiliar grande (350 x 230 mm).



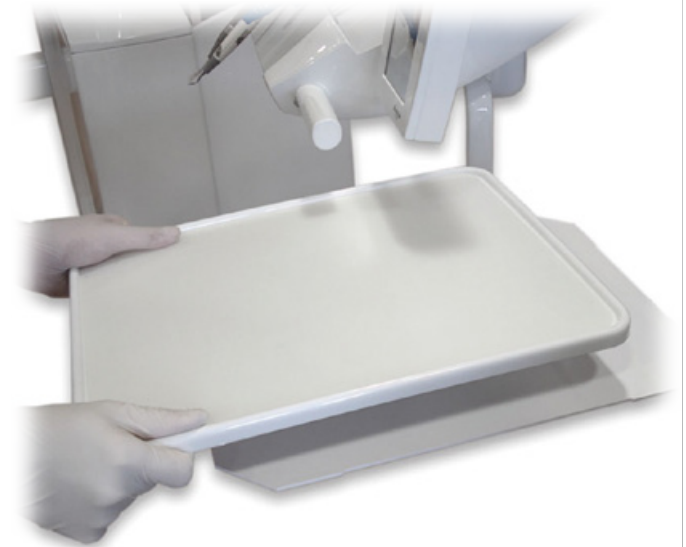
Bandeja auxiliar doble (410 x 310 mm).



Bandeja auxiliar (400 x 300 mm). Para versión de mangueras colgantes. Incluye soporte jeringa adicional.



Bandeja auxiliar "Faro" (405 x 365 mm).



Porta-bandeja con protección de silicona y extraíble.

## COJÍN PARA NIÑOS



## APOYABRAZOS DERECHO OPCIONAL



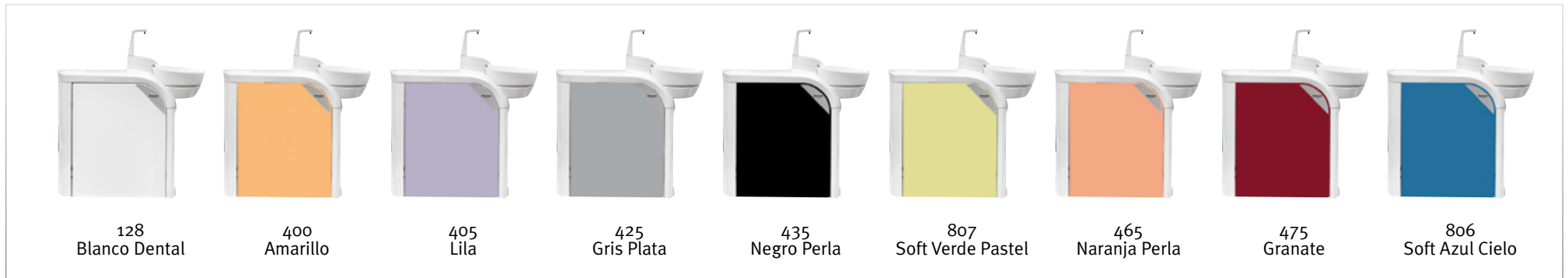
## TABURETES



## CABEZAL Y RESPALDO



## COLORES DE CAJA HÍDRICA



## COLORES DE TAPICERÍA "STANDARD"



## COLORES DE TAPICERÍA "SOFTDRIVE" (OPCIONAL)



## FUNCIONALIDAD

- Sillón con un rango de elevación de 400 a 810 mm para trabajar sentado o de pie.
- Caja de conexiones integrada en la base del sillón.
- Hasta 8 instrumentos: 5 en la bandeja principal y 3 en el soporte asistente.
- Pedal electrónico multifunción y proporcional con selección de agua, inversión de giro del micromotor, función “Chip-blower” y movimientos del sillón.
- Bandeja auxiliar (285 x 190 mm) para pequeños instrumentos de mano.
- Posibilidad de intercambio de turbina y micromotor (M40) en una misma manguera.
- ON/OFF automático de la lámpara en la puesta a cero y retorno a escupidera.
- Regulación individual del caudal de agua para cada instrumento.
- Kit conexión rápida: Puerto USB 2.0 + toma aire/agua + salida 230 V. integrado de serie.
- ON/OFF de suministro de agua y aire integrado en interruptor general de la unidad.
- Efecto linterna programable en la selección de los instrumentos con luz.
- Jeringa 6F. Inox. instalada de serie.

## PROGRAMACIÓN

- Unidad electrónica controlada por microprocesador y con pantalla táctil “Touch Expert”.
- “Autotest” del equipo en la puesta en marcha.
- Identificación del centro dental, de la fecha y la hora.
- Programación de 4 usuarios diferentes y configuración de los instrumentos para cada uno de ellos.
- Programación de los parámetros de trabajo del ultrasonidos en ENDO, PERIO, SCALER, rango de trabajo, e intensidad de luz en los instrumentos.
- Ajuste de los parámetros de trabajo del micromotor (con funciones ENDO): control de torque en Ncm, rotación directa o inversa, modo irrigación (spray/agua/aire), tipo de contraángulo y dos tipos de velocidades: de 200 a 40.000 rpm y de 100 a 4.000 rpm.
- Visualización gráfica del nivel de potencia del ultrasonidos y de la velocidad real de trabajo de la turbina.
- Estadísticas sobre el uso de la unidad: movimientos del sillón, uso de los instrumentos, avisos frecuentes y avisos recientes.
- Sistema de detección y control de anomalías o avisos.
- Selección del idioma de trabajo.
- Función de cronómetro inverso.
- Regulación electrónica de tiempo llenado agua vaso y agua en taza escupidera para trabajo conjunto o independiente.
- Sistema “Update Device”: incorpora las últimas actualizaciones de programación incluso años después de su adquisición.
- Programación “Chip-blower” automática.

## ERGONOMÍA

- Sillón eléctrico con Trendelenburg y 5 memorias de posición (tres de trabajo, puesta a cero y retorno a escupidera).
- Cabezal articulado multi-posicional con altura mínima de 365 mm, facilitando la intervención en las piezas superiores.
- Grupo hídrico con giro de 70° facilitando el trabajo con asistente.
- Movimientos del sillón disponible en pedal de regulación y teclados (principal y asistente).
- Brazo y bandeja de instrumentos con compensación mecánica y freno neumático: mayor maniobrabilidad con menor esfuerzo.
- Apoyabrazos derecho opcional con rotación de 180°.
- Brazo de cánulas con altura regulable (3 posiciones).
- Cabezal ergonómico a mismo nivel que el respaldo opcional.
- Respaldo estrecho opcional.

## SEGURIDADES

- En soporte de cánulas auxiliar, respaldo y base del sillón.
- De movimientos mediante el teclado principal y asistente.
- En los instrumentos opcionales (turbina, micromotor y ultrasonidos) mediante el pedal regulación.
- En la selección de un segundo instrumento.
- Unidad concebida acorde a la directiva de producto sanitario 93/42/CEE, cuyo diseño y construcción cumple los requisitos de las normas de producto dental: EN1640 / ISO7494, y de seguridad, estándares IEC.

## HIGIENE

- Soporte de instrumentos de silicona extraíble y autoclavable.
- Mangueras estándar de aspiración desmontables y termodesinfectables.
- Filtro aspiración de fácil limpieza.
- Taza escupidera extraíble y autoclavable a 135°.
- Grifo del vaso extraíble para una limpieza más cómoda.
- Recuperador de aceite de los instrumentos rotatorios.
- Diseño adecuado para una fácil limpieza y desinfección.
- Sistema opcional “WEK” de descontaminación de agua en las mangueras de instrumentos.
- Sistema opcional “H1” para la desinfección de mangueras de aspiración.
- Sistemas de recuperación de amalgama y aspiración seca o húmeda.

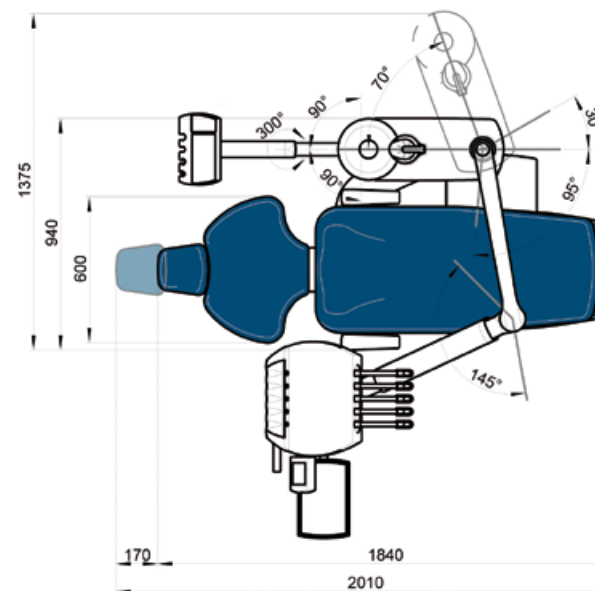
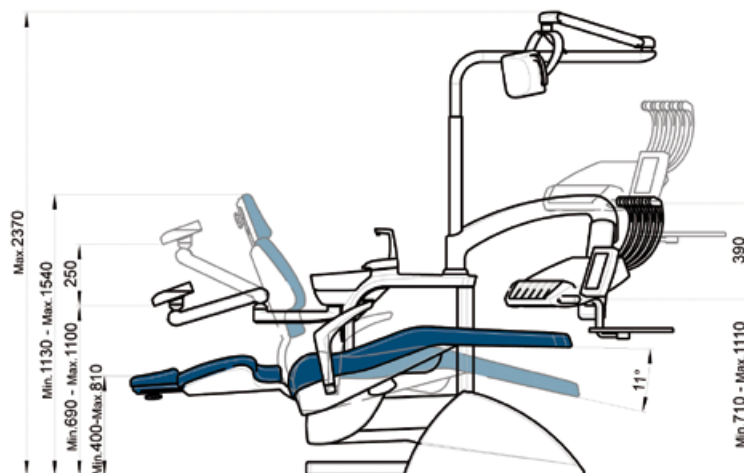
## MATERIALES

- ALUMINIUM CORE: Unidad, sillón y pedal fabricados en aleación ligera de aluminio anticorrosivo.
- Taza escupidera de porcelana.
- Tapizado “Standard” y “Soft Drive” de alta calidad e higiene, ignífugo, permeable al vapor de agua y aire, de gran elasticidad y tacto agradable.

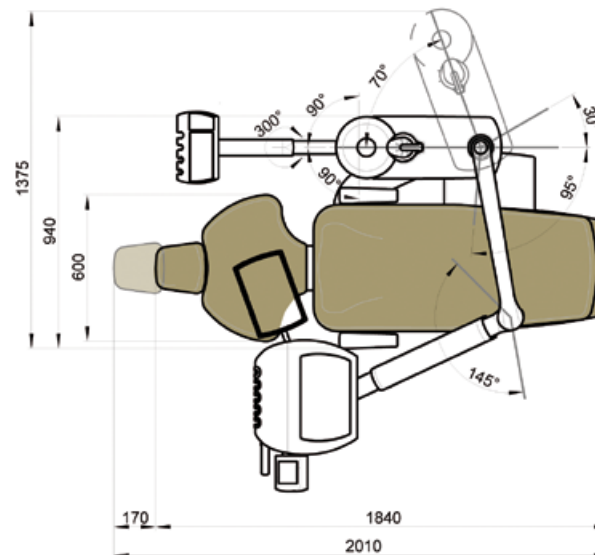
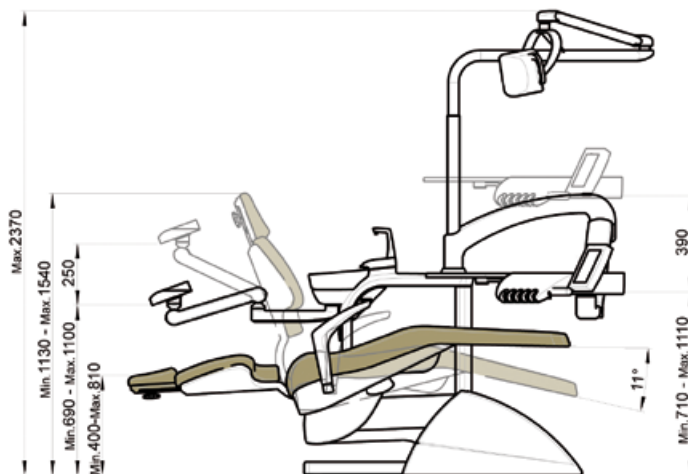




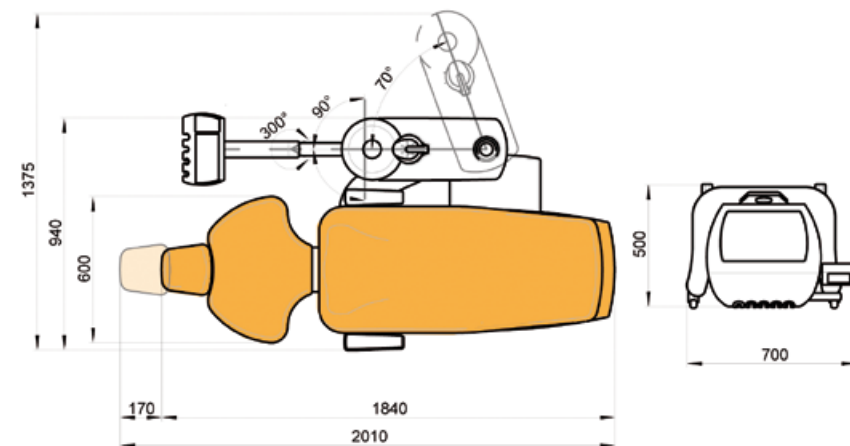
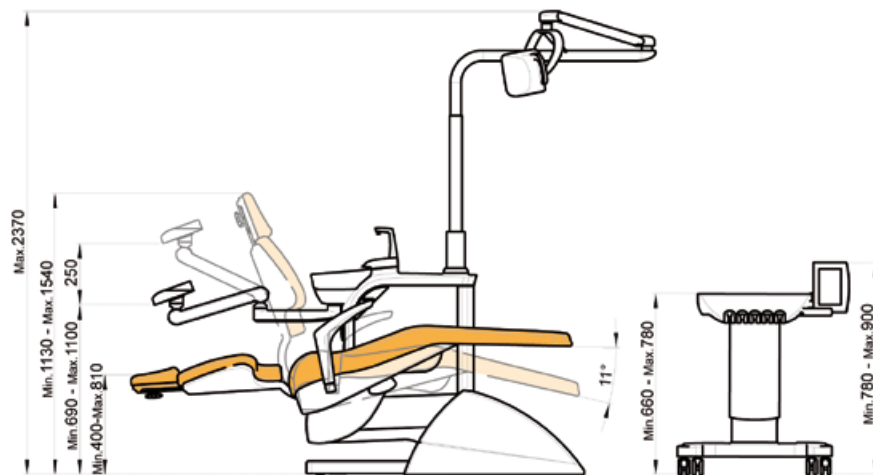
Sd-300 *Touch Expert*



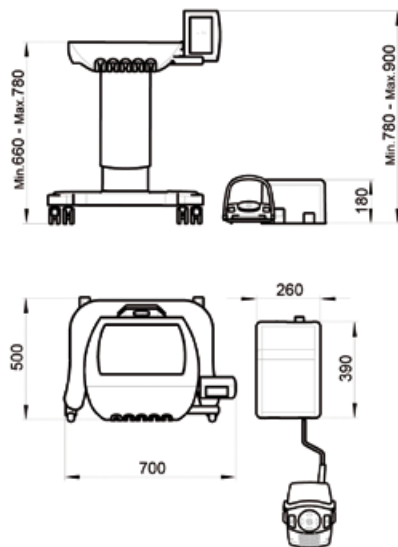
Sd-350 *Touch Expert*



## Sd-80 *Touch Expert*



## Cd-80 *Touch Expert*

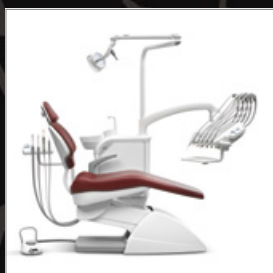


### DATOS TÉCNICOS

Voltaje	220 - 240 V~	Clasificación Unidad Norma 93/42/EEC	Clase IIa
Frecuencia	50 Hz	Clase aislamiento	Tipo BF
Presión aire	5,5 Bar	Peso Neto / Bruto unidad	240 kg / 290 kg
Presión agua	3 Bar	Clase de Unidad Dental	Electrónica
Máxima Potencia consumida	900 W	Tipo de instalación	Permanente
Clase de protección eléctrica	I	Fusible principal	T 6.3 A / 250 V
Clase de Operación	Intermitente	Fusible carta Movimientos	T 32 mA / 250 V
Carga Máxima (paciente)	160 kg	Fusible Primario Transformador, 9015093 PCB	TT 2.5 A / 250 V
Carga Máxima bandeja instrumentos	2 kg	Protección 1a línea 24 Vac (amarillo/azul)	Polyswitch RUE400
Instrumento Micro motor eléctrico	24 Vdc / 65 W	Protección 2a línea 24 Vac (azul/marrón)	Polyswitch RUE400 + RUE600
Instrumento micro motor MX	24 Vdc / 60 W (130 W pico)	Protección línea 17 Vac (rojo/rojo)	Polyswitch RUE600 + RUE185
Bombilla luz instrumentos	3V - 7V / 2.5 W	Salidas Auxiliares 24 Vac	4 x caja hídrica
Ultrasonidos	24 Vac / 35 W	Conexión aspiración	3 x bandeja instrumentos
Lámpara Polimerización	24 Vac / 150 W	Contacto AUX libre potencial caja conexiones	1 x caja de conexiones
Jeringa 6F	24 Vac / 150 W	Electro válvulas principales	500 W / 230 V Relays 20 A / 250 V
			Max 250 V / 5 A
			24 Vdc

## Otras unidades y carros dentales:

### Serie 1



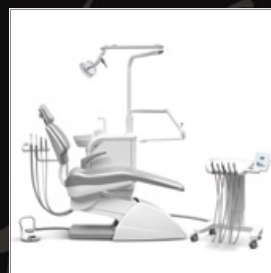
Sd-150



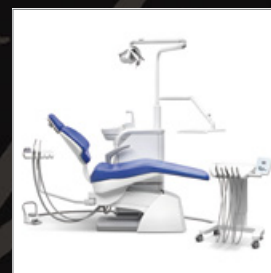
Sd-150 *Scandinavian*



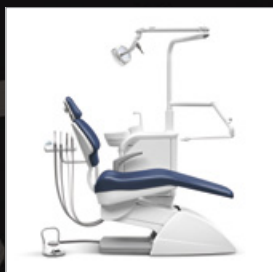
Sd-175



Sd-25



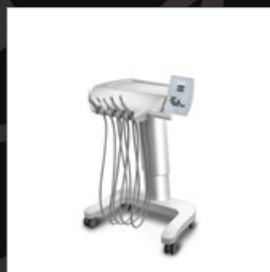
Sd-25 *Scandinavian*



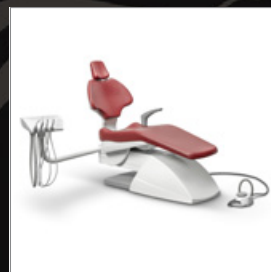
Sd-60



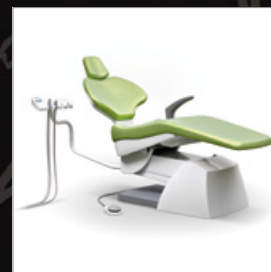
Sd-60 *Scandinavian*



Cd-25



Ancar 3200

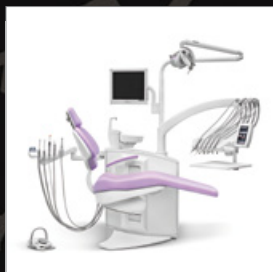


Ancar 3100

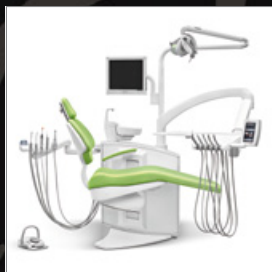


Ancar 3000

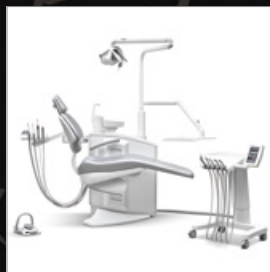
### Serie 5



Sd-550 *Touch Expert*



Sd-575 *Touch Expert*



Sd-580 *Touch Expert*

# Ancar

DENTAL  
INTELLIGENCE  
*with heart*

Desde 1958



QS4 LEA 038 V.2

Sujeto a cambios en diseño y/o especificaciones sin  
previo aviso. Fabricado en Europa. 3ª Edición: Marzo 2016.

Antoni Carles, S.A.

Volta dels Garrofers, 41-42 Polígono Industrial "Els Garrofers"

08340 Vilassar de Mar (Barcelona-SPAIN)

Tel. (34) 93 754 07 97 Fax (34) 93 759 26 04

www.ancar-online.com / e-mail: ancar@ancar-online.com