

Ancar

DENTAL
INTELLIGENCE
with heart

Desde 1958



¡ELÉVATE!
En innovación,
en diseño,
en expectativas.

Serie 5

Touch Expert



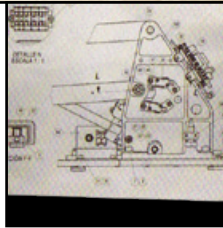
TRADICIÓN INDUSTRIAL DESDE 1958.



Ancar
DENTAL
INTELLIGENCE
with hearts



TECNOLOGÍA, SERVICIO Y COMPROMISO.



BIENVENIDO A ANCAR



Desde 1958

■ Bienvenido al mundo del trabajo hecho con ilusión y a una empresa que, desde 1958, ha crecido internacionalmente sin perder su carácter y vocación “familiar”.

Entre con nosotros en el mundo de las soluciones, de los productos bien ideados, bien elaborados. Experimente el placer de convertirse en usuario de una unidad de tratamiento con la mejor relación calidad-precio del mercado.

Sienta como detrás de un producto impecable coexiste un servicio honesto y comprometido.

Ofrezca lo mejor a sus clientes y confíe en la ergonomía y fiabilidad de Ancar ■



Serie 5

Touch Expert



Bienvenido a la Nueva Serie 5:

unidades de tratamiento con el sillón en suspensión y elevación vertical. Espacio diáfano bajo el sillón, sin obstáculos, permitiendo total libertad de movimientos de piernas para odontólogo y asistente.

Su diseño ergonómico hace que todos los componentes se integren y coordinen entre sí para que cualquier práctica odontológica resulte óptima, cómoda y eficiente.

La percepción de estar ante una unidad de tratamiento tecnológicamente avanzada, personalizable y diferente hasta hacerla única, se traslada al propio diseño y estética de la consulta. Y por supuesto, fabricada en aluminio.

Nueva Serie 5: Sin duda, la mejor elección!



Sd-550 *Touch Expert*

Unidad de tratamiento electrónica
(Sistema colibrí)



Sd-575 *Touch Expert*

Unidad de tratamiento electrónica
(Sistema mangueras colgantes)



Sd-580 *Touch Expert*

Unidad de tratamiento electrónica
(Unidad + Carro Cd-80 *Touch Expert*)

¡ELÉVATE!
En innovación,
en diseño,
en expectativas.

TECNOLOGÍA *Touch Expert*

A SERIE 5 DE ANCAR INCORPORA LO QUE HEMOS DENOMINADO "Touch Expert".

■ Nuestra interpretación de como la tecnología táctil proporciona al profesional nuevas experiencias y aplicaciones para hacer su trabajo más preciso, seguro y dinámico. Cada día más, la tecnología táctil se impone en cualquier ámbito de nuestra sociedad por su gran simplicidad, facilidad

y fiabilidad. La interacción, el diálogo existente entre máquina y usuario, su versatilidad y durabilidad hacen esta tecnología idónea para obtener el máximo rendimiento a su unidad dental. "Touch Expert" es la apuesta de Ancar para ofrecer al profesional mayores prestaciones, máxima precisión y detalles informativos que rozan la perfección. Con la Serie 5 "Touch Expert" de Ancar disfrutarás de una nueva experiencia tan práctica, sencilla e intuitiva como rentable ■



Pantalla simple, dinámica y clara: uso fácil e intuitivo.



Personaliza tu unidad: 4 usuarios diferentes.



Configura tus instrumentos en función de cada intervención.



Evalúa el ritmo de trabajo. Estadísticas sobre el uso de la unidad.



Maximiza las prestaciones de tu micromotor. Control de torque en Ncm, rotación directa o inversa...



Ajuste de los parámetros de trabajo de cada instrumento.

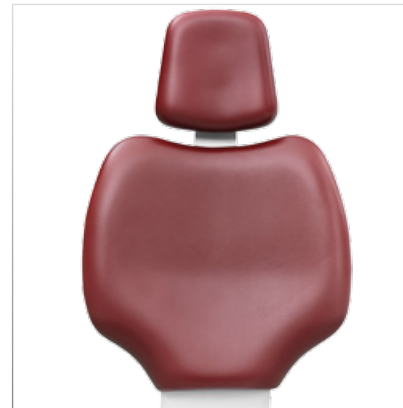
NOVEDADES

NUEVOS DISEÑOS E INNOVACIONES ESTIMULANTES EN BUSCA DE LA PRACTICIDAD, LA SENCILLEZ Y LA DURABILIDAD.

■ La fuerza innovadora y perfeccionamiento continuo de ANCAR en todas las áreas del equipo dental, mejoran en ergonomía, higiene, seguridad..., para que la intervención se desarrolle de forma excepcionalmente cómoda, segura y fiable ■



Brazo de cánulas con altura regulable (3 posiciones).



Respaldo estrecho (opcional).



Caja hídrica personalizada y fabricada en aluminio anticorrosivo.



Pedal sin cable standard.



Cabezal ergonómico opcional articulado y multiposicional para niños y adultos.



Bandeja auxiliar opcional. Dimensión de la superficie de trabajo 400x300 mm.

Sd-550

Touch Expert

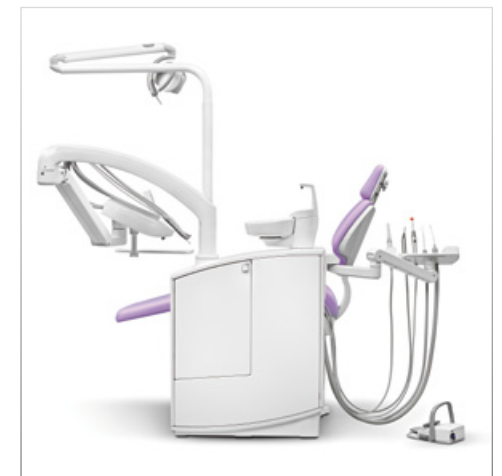
Unidad de
tratamiento
electrónica.
Sistema
colibrí



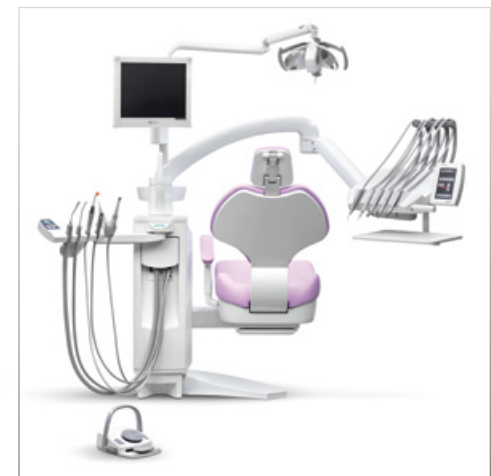
SIÉNTASE CÓMODO, TRABAJE TRANQUILO

■ El principio que inspira la nueva Serie 5 es la comodidad y la ergonomía. Comodidad y ergonomía de trabajo para doctor y asistente con total libertad de movimientos mucho más naturales y máxima flexibilidad de posiciones de trabajo.

La nueva Serie 5 ha sido ideada para hacer sus intervenciones más sencillas, ágiles y eficaces. El sillón en suspensión mejora la accesibilidad de trabajo al paciente, con un rango de elevación de 380 a 800 mm, para trabajar sentado o de pie ■



Grupo hídrico de gran capacidad con puerta de fácil acceso.



Fácil acceso a la bandeja de instrumentos y soporte asistente desde la posición de trabajo.

Sd-575

Touch Expert

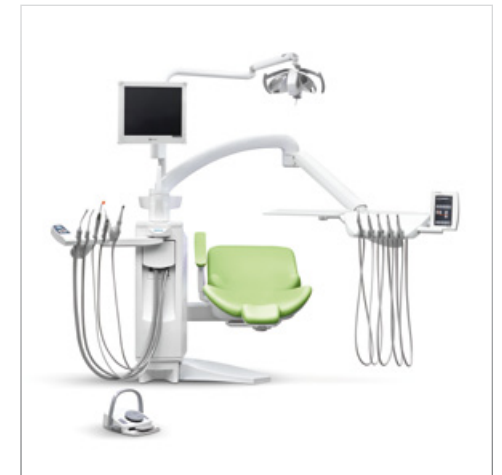
Unidad de
tratamiento
electrónica.
Sistema
mangueras
colgantes



NUEVAS VERSIONES, MÁXIMAS PRESTACIONES.

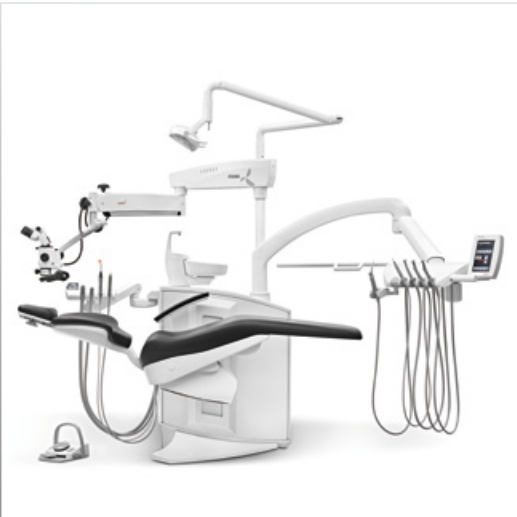
■ El Sd-575 es la versión de mangueras colgantes que se adapta a su forma de trabajo habitual ofreciendo menor distancia en la disposición de los instrumentos rotatorios.

Mayores prestaciones para intervenciones de máximo nivel y un manejo intuitivo y programable de los instrumentos según las condiciones específicas de cada tratamiento ■



Vista posterior en posición de trabajo.

MÁXIMA ADAPTABILIDAD, INFINITAS POSIBILIDADES.



Sd-580

Touch Expert

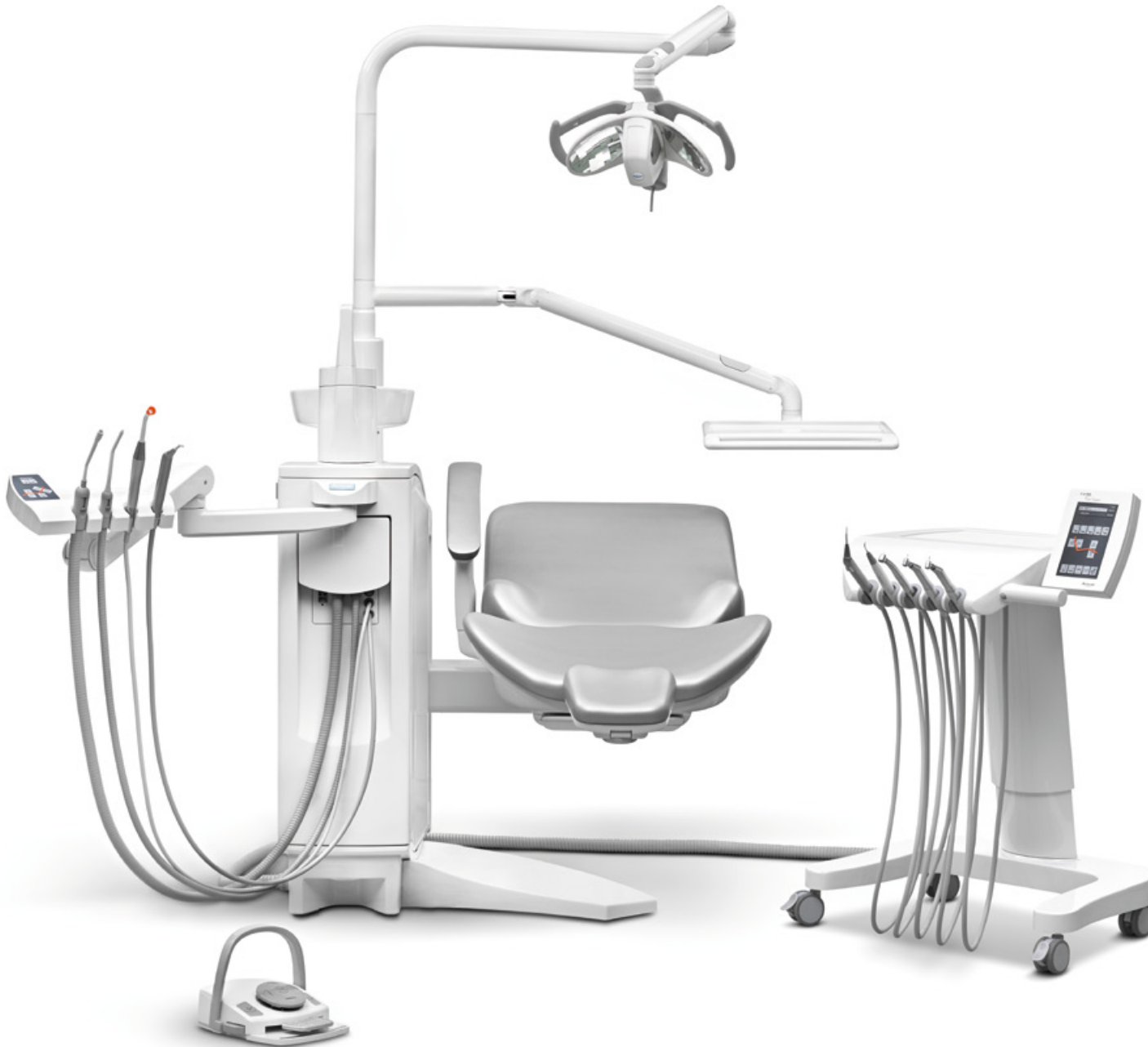
Unidad de
tratamiento
electrónica.
Unidad + carro



UN SOLO MODELO PARA MÚLTIPLES USOS.

■ Efectivamente, el modelo Sd-580 Touch Expert es la solución ideal para aquellas consultas donde intervienen diferentes profesionales, o bien para usuarios habituados a trabajar con el sistema independiente de carro dental.

Su diseño innovador y robusto, así como la integración total entre tecnología digital y prestaciones hacen de este modelo una unidad innovadora, fiable y altamente versátil para cualquier tipo de consulta ■



DETALLES
QUE
MARCAN LA
DIFERENCIA

LA CALIDAD TAMBIÉN EN SU INTERIOR



ALUMINIUM CORE



Puerto USB integrado de serie.
Toma de aire, agua y salida de 220 V para
instrumental periférico.



Soporte instrumentos extraíble y autoclavable.



Fabricación en aleación ligera de aluminio
anticorrosivo.



Filtro aspiración de fácil acceso y limpieza.



Soluciones técnicas y mecánicas de vanguardia y de
gran robustez.



Amplio rango de elevación de 380 a 800 mm para
intervenciones de pie o sentado.

PEDAL SIN CABLE STANDARD

Movimientos subida y bajada del sillón y del respaldo.

Inversión de giro del micromotor.

Selección "chip-blower". Soplido corto de aire.

Selección de aire-agua-spray del instrumento.

Palanca de puesta en marcha y aceleración del instrumento. Proporcionalidad creciente de izquierda a derecha.

Movimiento automático de retorno a cero con una pulsación simple.

DOBLE SEGURIDAD:
Mientras el pedal está operando, los movimientos del sillón quedan bloqueados.
Bloqueo de los movimientos del sillón mediante el "joystick" del pedal.

Indicación de la señal y del estado de las baterías en la pantalla *Touch Expert*.

Pedal inalámbrico de larga autonomía, con posibilidad de trabajar durante las recargas.

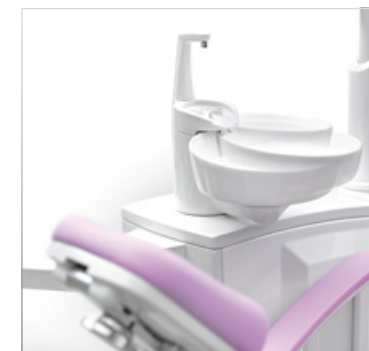
NUEVO GRUPO HÍDRICO: ELEGANTE, HIGIÉNICO Y FUNCIONAL



Grupo hídrico de gran capacidad.



Puerta de fácil acceso a los sistemas de aspiración y desinfección.



Taza escupidera de porcelana, giratoria manualmente y con seguridad de giro integrada.



Taza escupidera extraíble y autoclavable.



Grifo desmontable para una limpieza más fácil.

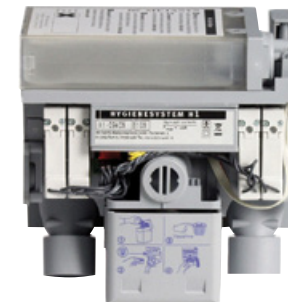
SISTEMAS DE DESINFECCIÓN Y RECUPERACIÓN DE AMALGAMA

SISTEMA DE DESCONTAMINACIÓN



Sistema WEK de descontaminación de agua para las mangueras de instrumentos. Ciclos combinados y automáticos de descontaminación de los circuitos hídricos en instrumentos rotatorios. Efecto descontaminante no tóxico, continuo y efectivo. Supervisión automática de la dosificación esterilizada. Operación sin necesidad de mantenimiento.

SISTEMA SELECTIVO Y DESINFECCIÓN DE MANGUERAS DE ASPIRACIÓN



Sistema H1 de limpieza continua y desinfección completa del sistema de aspiración. Sin necesidad de desinfección manual adicional. H1 incluye el sistema de selección automática de manguera de aspiración.

SISTEMA DE RECUPERACIÓN DE AMALGAMA



Sistemas de recuperación de amalgama y separación de aire y agua integrados con válvula de selección: aspiración seca o húmeda.

LÁMPARAS

La nueva generación de lámparas con tecnología L.E.D. de altas prestaciones ofrece numerosas ventajas:

- Las luces LED generan una luz natural de calidad, garantizando una visión más nítida en comparación con la luz halógena ya que ofrecen un mayor campo visual, menos sombras durante la intervención y una luz más blanca y fría.
- Son más duraderas que las bombillas halógenas, generan un mínimo de calor y mantienen un menor consumo.



DATOS TÉCNICOS

	ALYA	MAIA	POLARIS	IRIS	EDI
Tecnología	LED	LED	LED	LED	halógena
Fuente de luz	2 LED's	2 LED's	10 LED's	8 LED's	1 halógena
Temperatura del color (°K)	5.000 K	5.000 K	de 4.200 K a 5.800 K	de 4.200 K a 6.000 K	5.000 K
Intensidad de luz (lux)	de 3.000 a 50.000 lux	de 3.000 a 35.000 lux	de 8.000 a 35.000 lux	de 8.000 a 35.000 lux	de 8.000 a 25.000 lux
Índice de rendimiento cromático (CRI)	95	85	→ 85	→ 93	95
Área iluminada (mm)	180 x 90	170 x 85	140 x 70	140 x 70	180 x 60
Full HD videocámara (pixels)	no	no	no	sí (1,920 x 1,080 px)	no
Fuente de alimentación	17-24 vac 50/60 hz	17-24 vac 50/60 hz	12-24 vac 50/60 hz	12-24 vac 50/60 hz	17v - 50/60 hz
Consumo	26 VA	9 VA	29 VA	50 VA	95 VA
Garantía	24 meses	12 meses	24 meses	12 meses	12 meses
Certificado según directiva	93/42 CE class I	93/42 CE class I	93/42 CE class I	93/42 CE class I	93/42 CE class I

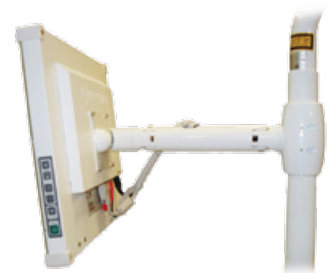
PERSONALIZA
LA UNIDAD
A TU MEDIDA

SISTEMAS DE IMAGEN

Monitor LCD de 17" a 24 Vcc. y alta resolución (1280 x 1024). Pantalla duradera, versátil y de alto rendimiento con una amplia gama de opciones de vídeo integradas, diseñada expresamente para entornos odontológicos. Cristal óptico antirreflejos, carcasa metálica.



Brazo "Faro" para monitor LCD con doble eje de rotación e inclinación vertical.



Brazo "Start" para monitor LCD.

Amplia gama de cámaras intraorales en sistemas integrados, ideales para formar y motivar a los pacientes en todas las fases del tratamiento. Imágenes claras y sencillas de uso inmediato.

MICROMOTOR DE ENDODONCIA

Micromotor de inducción sin escobillas y con funciones ENDO. Programa el tipo de contra-ángulo, la velocidad máxima y mínima, el par, el torque, el sentido de giro, y la intensidad de luz del micromotor. Altas prestaciones a alta y baja velocidad (de 100 a 40.000 rpm), que permite un amplio abanico de intervenciones:

- Alta velocidad para operaciones de restauración.
- Baja velocidad (de 100 a 4.000 rpm) para endodoncia.
- Inversión automática de giro cuando se alcanza el par elegido.

- Retorno automático en sentido contrario a las agujas del reloj (temporización ajustable).
- Esterilizable.
- Cuerpo más ligero, potente y silencioso.
- Sin prácticamente mantenimiento.
- Larga vida útil.
- Sin vibraciones.



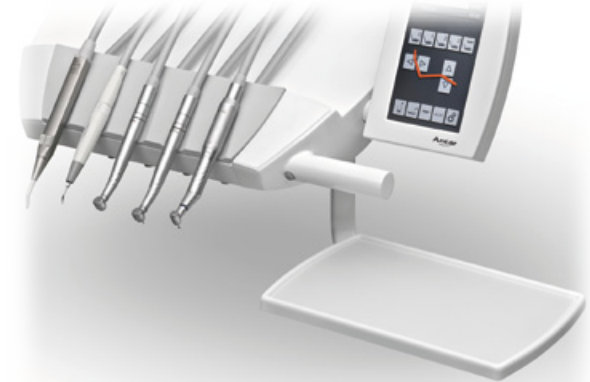
BANDEJAS AUXILIARES



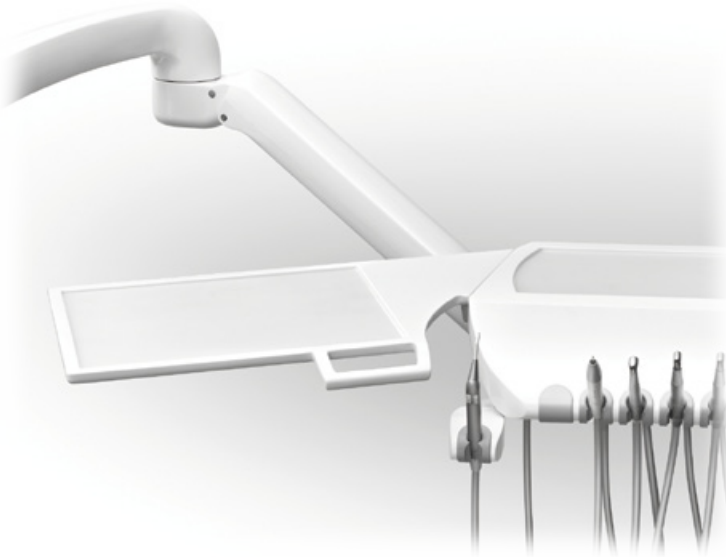
Bandeja auxiliar doble standard (410 x 310 mm).



Bandeja auxiliar grande (350 x 230 mm).



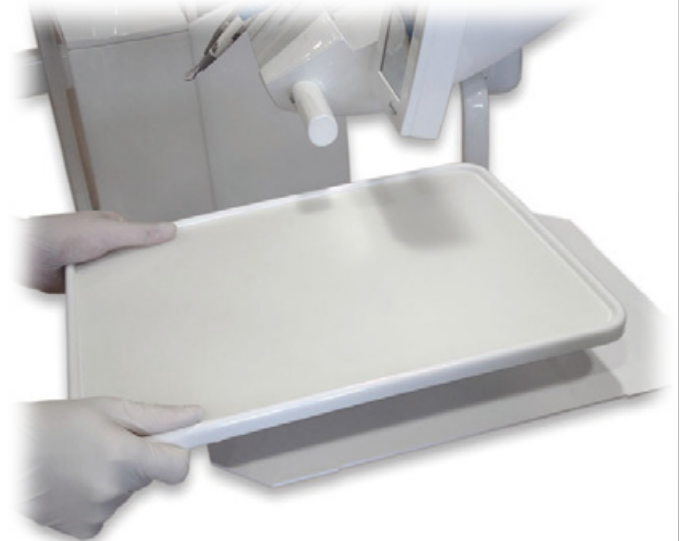
Bandeja auxiliar pequeña (285 x 190 mm).



Bandeja auxiliar (400 x 300 mm). Incluye soporte jeringa adicional.



Bandeja auxiliar "Faro" (405 x 365 mm).



Porta-bandeja con protección de silicona y extraíble.

COJÍN PARA NIÑOS



APOYABRAZOS ROTATORIO



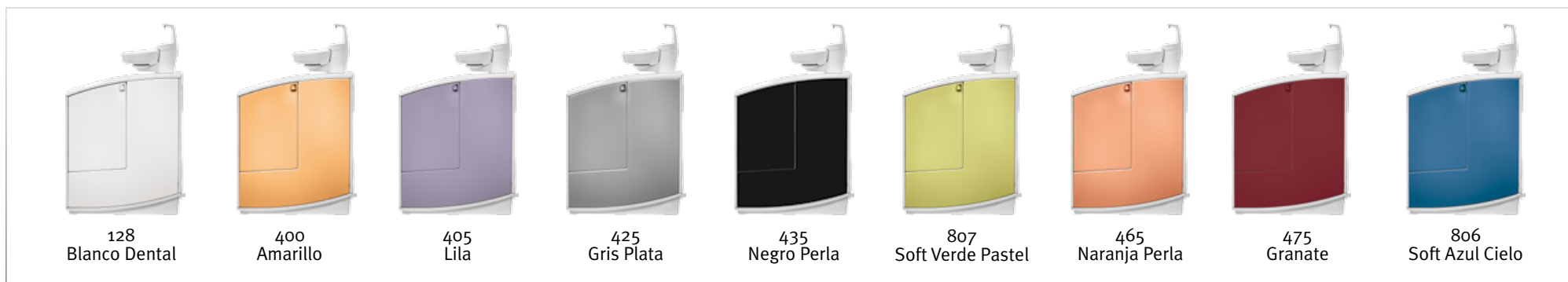
TABURETES



CABEZAL Y RESPALDO



COLORES DE CAJA HÍDRICA



COLORES DE TAPICERÍA "STANDARD"



COLORES DE TAPICERÍA "SOFTDRIVE" COMO OPCIÓN



FUNCIONALIDAD

- Sillón en suspensión y elevación vertical que mejora la accesibilidad de trabajo al paciente, con un rango de elevación de 380 a 800 mm para trabajar sentado o de pie.
- Caja de conexiones integrada en el grupo hídrico.
- Hasta 8 instrumentos: 5 en la bandeja principal y 3 en el soporte asistente.
- Pedal electrónico inalámbrico y proporcional con selección de agua, inversión de giro del micromotor, función “chip-blower” y movimientos del sillón.
- Gran bandeja auxiliar (310 x 410 mm) para pequeños instrumentos de mano.
- Posibilidad de intercambio de turbina y micromotor (M40) en una misma manguera.
- ON/OFF automático de la lámpara en la puesta a cero y retorno a escupidera.
- Regulación individual del caudal de agua para cada instrumento.
- Kit conexión rápida: Puerto USB 2.0 + toma aire/agua + salida 230 V. integrado de serie.
- ON/OFF de suministro de agua y aire integrado en interruptor general de la unidad.
- Efecto linterna programable en la selección de los instrumentos con luz.
- Jeringa 6F. Inox. instalada de serie.

PROGRAMACIÓN

- Unidad electrónica controlada por microprocesador y con pantalla táctil “Touch Expert”.
- “Autotest” del equipo en la puesta en marcha.
- Identificación del centro dental, de la fecha y la hora.
- Programación de 4 usuarios diferentes, configuración y memorización de los instrumentos para cada uno de ellos.
- Programación de los parámetros de trabajo del ultrasonidos en ENDO, PERIO, SCALER, rango de trabajo, e intensidad de luz en los instrumentos.
- Ajuste de los parámetros de trabajo del micromotor (con funciones ENDO): control de torque en Ncm, rotación directa inversa, modo irrigación (spray / agua), tipo de contra-ángulo y dos tipos de velocidades: de 200 a 40.000 rpm y de 100 a 4.000 rpm.
- Visualización gráfica del nivel de potencia del ultrasonidos y de la velocidad real de trabajo de la turbina.
- Estadísticas sobre el uso de la unidad: movimientos del sillón, uso de los instrumentos, avisos frecuentes y avisos recientes.
- Sistema de detección y control de anomalías o avisos.
- Selección del idioma de trabajo.
- Función de cronómetro inverso.
- Regulación electrónica de tiempo llenado agua vaso y agua en taza escupidera para trabajo conjunto o independiente.
- Sistema “Update Device”: incorpora las últimas actualizaciones de programación incluso años después de su adquisición.
- Programación “Chip-blower” automático.

ERGONOMÍA

- Sillón eléctrico con Trendelenburg y 5 memorias de posición (tres de trabajo, puesta a cero y retorno a escupidera).
- Espacio diáfano bajo el sillón sin obstáculos aumentando las posiciones de trabajo para odontólogo y asistente.
- Cabezal articulado multi-posicional con altura mínima de 380 mm, facilitando la intervención en las piezas superiores.
- Taza escupidera giratoria manualmente y adaptable a la distancia del paciente.
- Movimientos del sillón disponible en pedal de regulación y teclados (principal y asistente).
- Brazo y bandeja de instrumentos con compensación mecánica y freno neumático: mayor maniobrabilidad con menor esfuerzo.
- Apoyabrazos derecho opcional con rotación de 180°.
- Brazo de cánulas con altura regulable (3 posiciones).
- Cabezal ergonómico a mismo nivel que el respaldo opcional.
- Respaldo estrecho opcional.

SEGURIDADES

- En soporte de cánulas auxiliar, respaldo y parte inferior del sillón.
- En el tapizado del asiento al descender el sillón.
- De movimientos mediante el teclado principal y asistente.
- En los instrumentos opcionales (turbina, micromotor y ultrasonidos) mediante el pedal regulación.
- En la selección de un segundo instrumento.
- En el giro de la taza escupidera.
- Unidad concebida acorde a la directiva de producto sanitario 93/42/CEE, cuyo diseño y construcción cumple los requisitos de las normas de producto dental: EN1640 / ISO7494, y de seguridad, estándares IEC.

HIGIENE

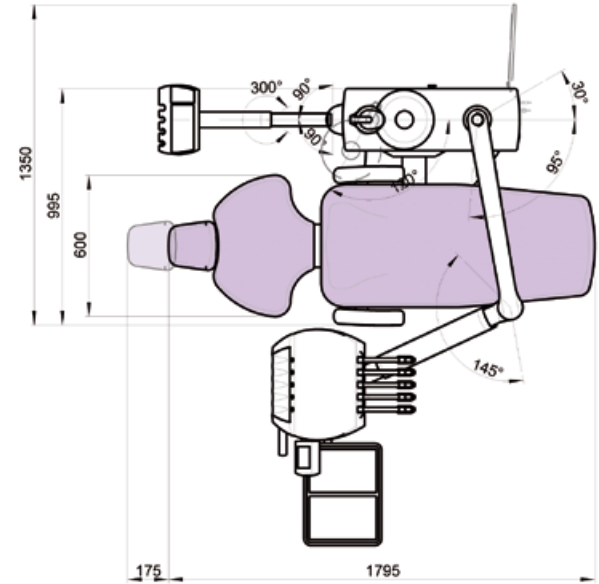
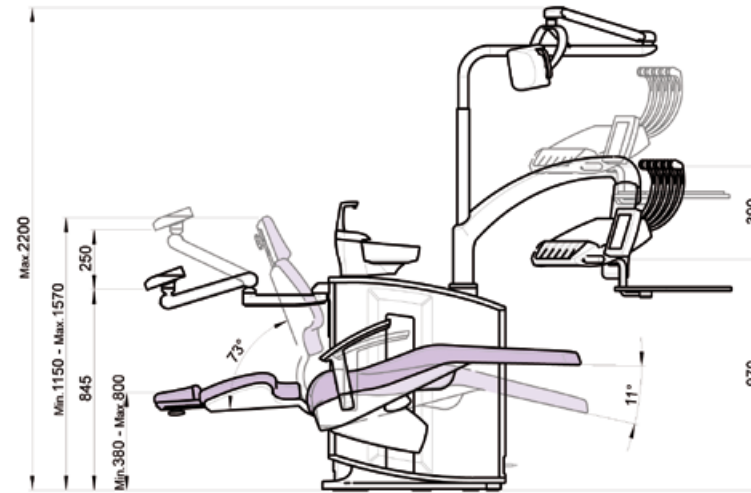
- Soporte de instrumentos de silicona extraíble y autoclavable.
- Mangueras estándar de aspiración desmontables y termodesinfectables.
- Filtro aspiración de fácil limpieza.
- Taza escupidera extraíble y autoclavable a 135°.
- Grifo del vaso extraíble para una limpieza más cómoda.
- Recuperador de aceite de los instrumentos rotatorios.
- Diseño adecuado para una fácil limpieza y desinfección.
- Sistema opcional “WEK” de descontaminación de agua en las mangueras de instrumentos.
- Sistema opcional “H1” para la desinfección de mangueras de aspiración.
- Sistemas de recuperación de amalgama y aspiración seca o húmeda.

MATERIALES

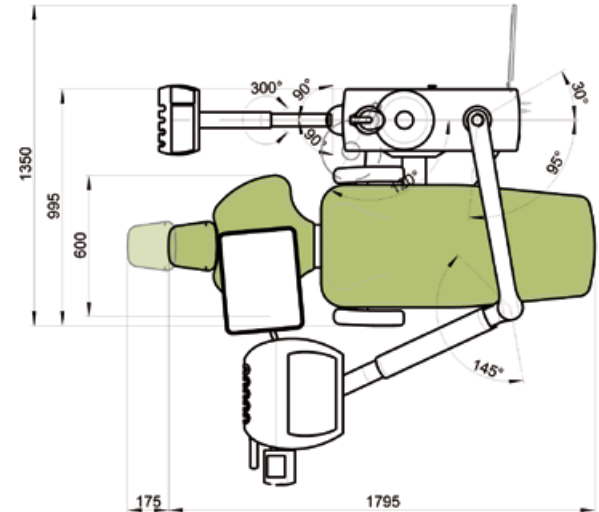
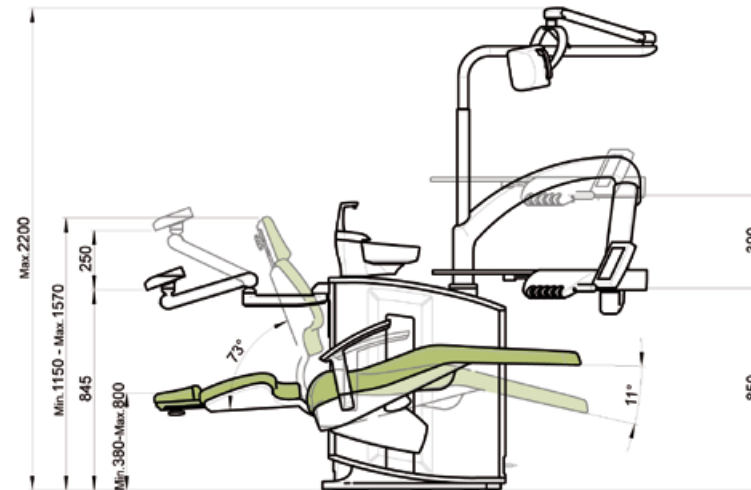
- ALUMINIUM CORE: Unidad, sillón y pedal fabricados en aleación ligera de aluminio anticorrosivo.
- Taza escupidera de porcelana.
- Tapizado “Standard” y “Soft Drive” de alta calidad e higiene, ignífugo, permeable al vapor de agua y aire, de gran elasticidad y tacto agradable.



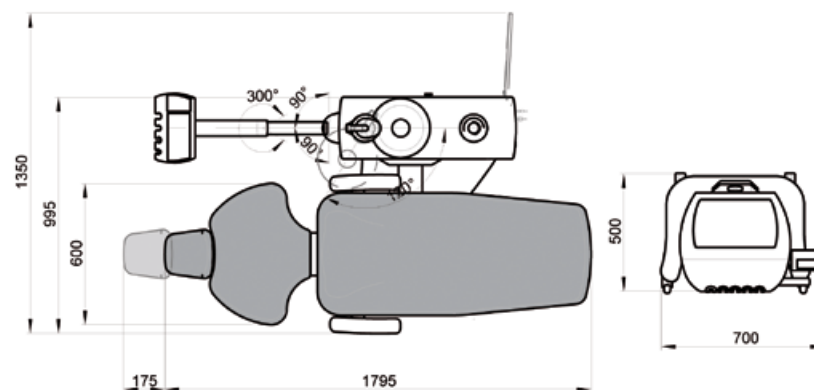
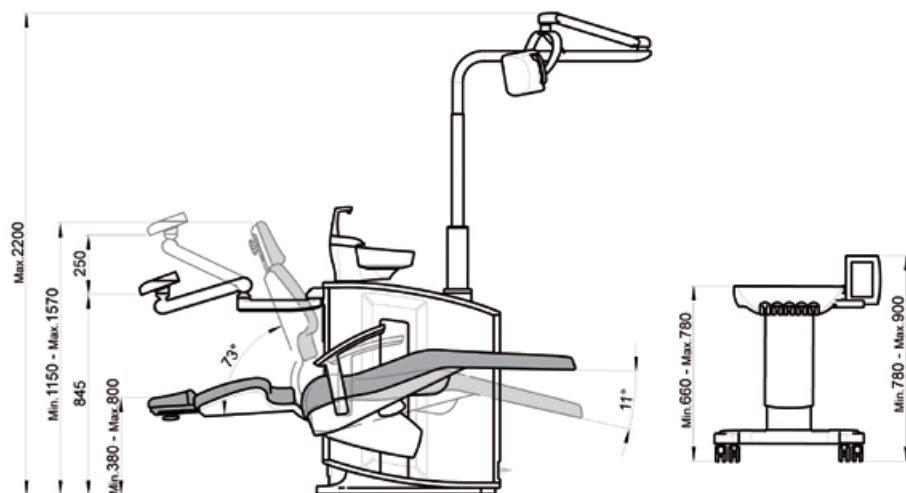
Sd-550 *Touch Expert*



Sd-575 *Touch Expert*



Sd-580 Touch Expert



DATOS TÉCNICOS

Voltaje	220 - 240 V~
Frecuencia	50 Hz
Presión aire	5,5 Bar
Presión agua	3 Bar
Máxima Potencia consumida	1200 W
Clase de protección eléctrica	I
Clase de Operación	Intermitente
Carga Máxima (paciente)	160 kg
Carga Máxima bandeja instrumentos	2 kg
Instrumento Micro motor eléctrico	24 Vdc / 65 W
Instrumento micro motor MX	24 Vdc / 60 W (130 W pico)
Bombilla luz instrumentos	3v - 7v / 2.5 W
Ultrasonidos	24 Vac / 35 W
Lámpara Polimerización	24 Vac / 150 W
Jeringa 6F	24 Vac / 150 W
Clasificación Unidad Norma 93/42/EEC	Clase IIa

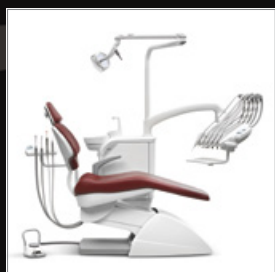
Clase aislamiento	
Peso Neto / Bruto unidad	
Clase de Unidad Dental	
Tipo de instalación	
Fusible Principal	
Fusible carta Movimientos	
Fusible primario Transformador, 9015093 PCB	
Protección 1a línea 24 Vac (amarillo/azul)	
Protección 2a línea 24 Vac (azul/marrón)	
Protección línea 17 Vac (rojo/rojo)	
Salidas Auxiliares 24 Vac	

Conexión de Aspiración	
Contacto AUX libre de potencial caja conexiones	
Salida auxiliar 230 Vac	
Electro válvulas principales	

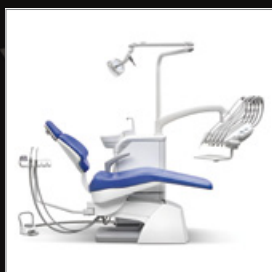
Tipo BF	
Peso Neto / Bruto unidad	335 kg / 385 kg
Electrónica	
Permanente	
Fusible Principal	T 6.3 A / 250 V
Fusible carta Movimientos	T 32 mA / 250 V
Fusible primario Transformador, 9015093 PCB	TT 2.5 A / 250 V
Protección 1a línea 24 Vac (amarillo/azul)	Polyswitch RUE400
Protección 2a línea 24 Vac (azul/marrón)	Polyswitch RUE400 + RUE600
Protección línea 17 Vac (rojo/rojo)	Polyswitch RUE600 + RUE185
Salidas Auxiliares 24 Vac	4 x caja hídrica
Conexión de Aspiración	3 x bandeja instrumentos
Contacto AUX libre de potencial caja conexiones	1 x caja de conexiones
Salida auxiliar 230 Vac	500 W / 230 V Relays 20 A / 250 V
Electro válvulas principales	Max 250 V / 5 A
	50 W
	24 Vdc

Otras unidades y carros dentales:

Serie 1



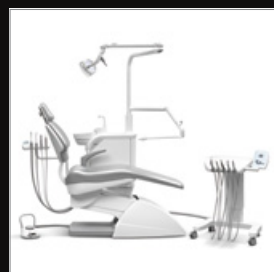
Sd-150



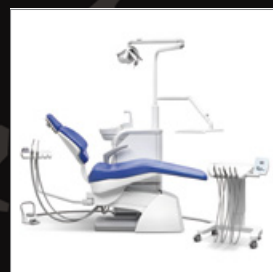
Sd-150 *Scandinavian*



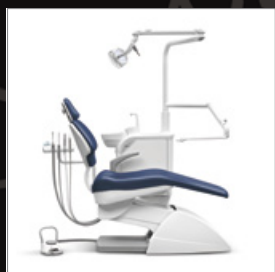
Sd-175



Sd-25



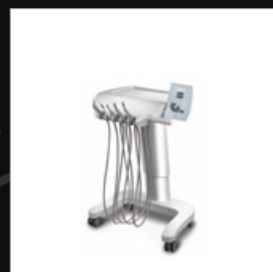
Sd-25 *Scandinavian*



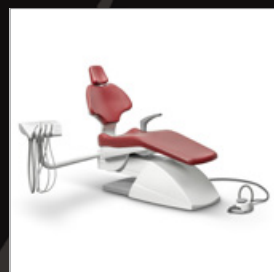
Sd-60



Sd-60 *Scandinavian*



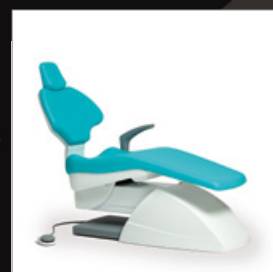
Cd-25



Ancar 3200

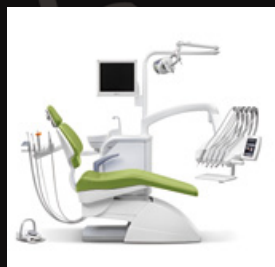


Ancar 3100

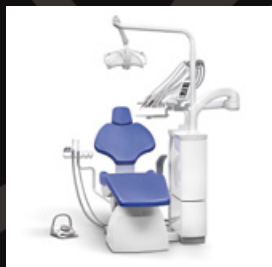


Ancar 3000

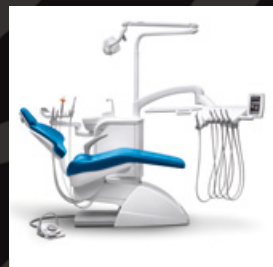
Serie 3



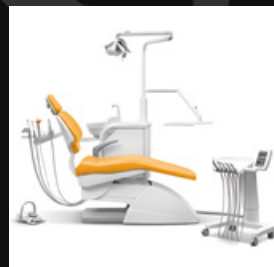
Sd-300 *Touch Expert*



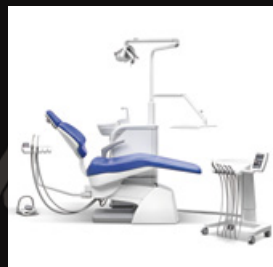
Sd-300 *Scandinavian*



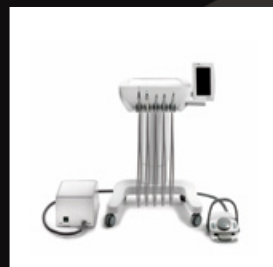
Sd-350 *Touch Expert*



Sd-80 *Touch Expert*



Sd-80 *Scandinavian*



Cd-80 *Touch Expert*

Ancar

DENTAL
INTELLIGENCE
with heart

Desde 1958



QS4 LEA 038 V.3

Sujeto a cambios en diseño y/o especificaciones sin previo aviso. Fabricado en Europa. 3ª Edición: Marzo 2016.

Antoni Carles, S.A.
Volta dels Garrofers, 41-42 Polígono Industrial "Els Garrofers"
08340 Vilassar de Mar (Barcelona-SPAIN)
Tel. (34) 93 754 07 97 Fax (34) 93 759 26 04
www.ancar-online.com / e-mail: ancar@ancar-online.com